

ОКП 658900

УТВЕРЖДАЮ
Главный инженер
ЗАО «ММП-Ирбис»

_____ М.Ю. Кастров
«_____» _____ 2016 г.

МОДУЛИ ПИТАНИЯ
СТАБИЛИЗИРУЮЩИЕ
МПВ100, МПЕ100
Технические условия
ТУ 6589-005-40039437-16
(взамен ТУ 6589-005-40039437-04)

Дата введения 03.10.2016

СОГЛАСОВАНО
Главный конструктор

_____ А.В. Бокунов
«_____» _____ 2016 г.

2016 г.

ИНВ № ПОДЛ	ПОДП И ДАТА	ВЗАМ ИНВ №	ИНВ № ДУБЛ	ПОДП И ДАТА

ФОРМАТ А4

СОДЕРЖАНИЕ

		Лист
1	ТЕХНИЧЕСКИЕ ТРЕБОВАНИЯ	3
2	ПРАВИЛА ПРИЕМКИ	10
3	МЕТОДЫ КОНТРОЛЯ	12
4	ТРАНСПОРТИРОВАНИЕ И ХРАНЕНИЕ	17
5	УКАЗАНИЯ ПО ЭКСПЛУАТАЦИИ	18
6	ГАРАНТИИ ИЗГОТОВИТЕЛЯ	20
Приложение А (справочное) Перечень контрольно-измерительной аппаратуры и испытательного оборудования, применяемых при испытаниях модулей		21
Приложение Б (справочное) Габаритный чертеж модулей		22
Приложение В (рекомендуемое) Схема проверки электрических параметров модулей		23
Приложение Г (обязательное) Схема проверки амплитуды пульсаций выходного напряжения модулей		24
Приложение Д (рекомендуемое) Схема проверки тепловой защиты модулей		25
Приложение Е (рекомендуемое) Типовая схема включения модулей		26
Приложение Ж (рекомендуемое) Схема включения модулей на общую нагрузку		28
Приложение И (рекомендуемое) Зона измерения температуры на корпусе модуля		29
Приложение К (справочное) Перечень документов, на которые даны ссылки в технических условиях		30

					ТУ 6589-005-40039437-16			
ИЗМ	Л	№ ДОКУМ	ПОДП	ДАТА	МОДУЛИ ПИТАНИЯ СТАБИЛИЗИРУЮЩИЕ МПВ100, МПЕ100 ТЕХНИЧЕСКИЕ УСЛОВИЯ	ЛИТ	Л	Л-В
РАЗРАБ.		Коротков		28.09.16		А	2	31
ГЛ. КОНС.		Бокунов						
Т. КОНТР.		Пшеничных						
Н. КОНТР.		Вересова						
УТВ.		Кастров						
ИНВ № ПОДЛ		ПОДП И ДАТА		ВЗАМ ИНВ №	ИНВ № ДУБЛ	ПОДП И ДАТА		
ФОРМАТ А4								

Настоящие технические условия (ТУ) распространяются на модули питания стабилизирующие МПВ100, МПЕ100 (далее модуль), предназначенные для питания напряжением постоянного тока радиоэлектронной аппаратуры.

Вид климатического исполнения УХЛ категория 2.1 по ГОСТ 15150. Диапазон рабочих температур от минус 40 °С окружающей среды до + 85 °С на корпусе.

Настоящие ТУ устанавливают технические требования к модулю, правила приемки и испытаний модуля и предназначены для предприятия-изготовителя и ОТК при изготовлении, сдаче и приемке.

Модули выпускаются двух типов. Типономиналы в соответствии с таблицей 1.

Условное обозначение модуля при заказе или в конструкторской документации другого изделия:

Модуль питания МПВ100А ТУ 6589-005-40039437-16

где МП – модуль питания;
 третья буква (В) – диапазон входного напряжения;
 цифры (100)* – мощность;
 последняя буква (А) – выходное напряжение.

* Для модулей МПВ100-3,3 выходная мощность 82,5 Вт.

1 ТЕХНИЧЕСКИЕ ТРЕБОВАНИЯ

1.1 Модуль должен соответствовать требованиям настоящих технических условий и комплекта конструкторской документации указанного в таблице 4.

1.2 Требования к конструкции

1.2.1 Габаритные, установочные и присоединительные размеры модуля должны соответствовать размерам, приведенным в приложении В.

1.2.2 На металлической поверхности модулей не должно быть сколов, газовых и усадочных раковин, шлаковых и флюсовых включений, спаев, недоливов, трещин и других дефектов, ухудшающих внешний вид.

Допускаются:

– следы механической обработки, риски и волнистость поверхности корпуса после механической обработки;

– точечные вкрапления, пятна или полосы, как результат выявления неоднородности структуры основного металла.

1.2.2.1 Покрытие корпуса не должно иметь отслаивания и шелушения.

Допускаются блестящие точки и штрихи, образовавшиеся от соприкосновения с измерительным инструментом, приспособлениями и от соударения деталей в процессе нанесения покрытия.

					ТУ 6589-005-40039437-16	ЛИСТ
						3
ИЗМ	Л	№ ДОКУМ	ПОДП	ДАТА		
ИНВ № ПОДЛ		ПОДП И ДАТА		ВЗАМ ИНВ №	ИНВ № ДУБЛ	ПОДП И ДАТА
ФОРМАТ А4						

1.2.2.2 Герметизирующий материал (компаунд) должен полностью укрывать все элементы и иметь ровную поверхность. Поверхность компаунда не должна иметь трещин и пузырей.

Затекание герметизирующего материала на выводы модуля и усадочные мениски должны быть не более 1 мм от уровня заливочного компаунда.

Допускаются:

– отдельные царапины, впадины и выступы на поверхности компаунда, не превышающие габаритных размеров.

– разнотонность окраски поверхности компаунда;

– волосовидные разводы на поверхности компаунда;

– просматривание через тонкий слой компаунда элементов, установленных на печатной плате.

Форма компаунда на границе с корпусом не регламентируется.

1.2.2.3 На выводах допускаются:

– следы и царапины от установки модулей в контактные устройства, не ухудшающие антикоррозионных свойств покрытия и смачиваемости выводов;

– незначительное потемнение и отдельные темные точки на выводах, не ухудшающие смачиваемости припоем выводов и их антикоррозионных свойств.

1.2.3 Масса модуля, измеренная с погрешностью $\pm 0,5$ г должна быть не более 210 г.

1.2.4 Комплектующие элементы и материалы должны применяться в условиях и режимах соответствующих требованиям, указанным в стандартах и ТУ на них.

1.2.5 Конструкция модуля не герметична.

1.3 Требования к электрическим параметрам

1.3.1 Питание модуля осуществляется от источника напряжения постоянного тока. Значения входного напряжения указаны в графах 2, 3, 4 таблицы 1.

1.3.2 Пределы выходного напряжения при номинальном входном напряжении (графа 3 таблицы 1) и максимальном токе нагрузки (графа 7 таблицы 1) указаны в графе 6 таблицы 1.

1.3.3 Максимальный ток нагрузки ($I_{Н.МАКС}$) должен соответствовать значению, приведенному в графе 7 таблицы 1.

Минимальный ток нагрузки – холостой ход (х.х.).

1.3.4 Ток, потребляемый модулем по цепи питания $I_{П}$ при номинальном входном напряжении (графа 3 таблицы 1) и максимальном токе нагрузки (графа 7 таблицы 1), не должен превышать значения, приведенного в графе 8 таблицы 1.

1.3.5 Амплитуда пульсации выходного напряжения (от пика до пика), измеренная в полосе частот до 20 МГц и токах нагрузки от $I_{Н.МАКС}$ до $0,1 \cdot I_{Н.МАКС}$ не должна превышать значения, приведенного в графе 9 таблицы 1.

Измерение амплитуды пульсации выходного напряжения проводить по схеме, приведенной в обязательном приложении Г.

					ТУ 6589-005-40039437-16	ЛИСТ
						4
ИЗМ	Л	№ ДОКУМ	ПОДП	ДАТА		
ИНВ № ПОДЛ		ПОДП И ДАТА		ВЗАМ ИНВ №	ИНВ № ДУБЛ	ПОДП И ДАТА
ФОРМАТ А4						

Таблица 1

Условное обозначение типоминимала модуля	Входное напряжение, В			Номинальное выходное напряжение, $U_{\text{вых.ном}}$, В	Пределы выходного напряжения, В	Максимальный ток нагрузки, А	Ток потребления I_p , при $U_{\text{вх.ном}}$, А, не более	Амплитуда пульсации выходного напряжения, мВ, не более
	Минимальное	Номинальное	Максимальное					
1	2	3	4	5	6	7	8	9
МПВ100-3,3	18	27	36	3,3	3,23 – 3,37	25,0	4,3	50
МПВ100А				5	4,90 – 5,10	20,0	4,7	50
МПВ100Д				9	8,82 – 9,18	11,1	4,7	50
МПВ100В				12	11,76 – 12,24	8,3	4,6	60
МПВ100С				15	14,70 – 15,30	6,7	4,5	60
МПВ100Г				20	19,60 – 20,40	5,0	4,5	100
МПВ100Е				24	23,52 – 24,48	4,2	4,6	100
МПВ100Н				27	26,46 – 27,54	3,7	4,6	100
МПВ100У				48	47,04 – 48,96	2,0	4,5	150
МПВ100Ю				60	58,80 – 61,20	1,6	4,3	150
МПЕ100А	36	48	72	5	4,90 – 5,10	20,0	2,6	50
МПЕ100Д				9	8,82 – 9,18	11,1	2,6	50
МПЕ100В				12	11,76 – 12,24	8,3	2,5	60
МПЕ100С				15	14,70 – 15,30	6,7	2,5	60
МПЕ100Г				20	19,60 – 20,40	5,0	2,5	100
МПЕ100Е				24	23,52 – 24,48	4,2	2,5	100
МПЕ100Н				27	26,46 – 27,54	3,7	2,5	100
МПЕ100Т				33	32,34 – 33,66	3,0	2,5	100
МПЕ100У				48	47,04 – 48,96	2,0	2,5	150
МПЕ100Ю				60	58,80 – 61,20	1,6	2,4	150

					ТУ 6589-005-40039437-16	ЛИСТ
ИЗМ	Л	№ ДОКУМ	ПОДП	ДАТА		5
ИНВ № ПОДЛ		ПОДП И ДАТА		ВЗАМ ИНВ №	ИНВ № ДУБЛ	ПОДП И ДАТА
ФОРМАТ А4						

1.3.6 Нестабильность выходного напряжения, измеренная при изменении входного напряжения от номинального до минимального и до максимального значений при максимальном токе нагрузки, должна быть не более $\pm 0,1\%$.

1.3.7 Нестабильность выходного напряжения при изменении тока нагрузки от $I_{н.макс}$ до х.х. должна быть не более $0,1\%$.

1.3.8 Модуль должен иметь защиту от короткого замыкания (к.з.) по выходу. После снятия к.з. модуль должен автоматически восстанавливать свои выходные параметры. Время к.з. не ограничено.

1.3.9 Модуль допускает дистанционное выключение внешним сигналом. Схема приведена в приложении Е.

1.3.10 Модуль обеспечивает регулировку выходного напряжения в пределах не менее $\pm 5\%$. Для модулей МПВ100-3,3 – $+5\% - 1,5\%$. Схема приведена в приложении Е.

1.3.11 Модуль имеет тепловую защиту. При перегреве напряжение на выходе модуля должно уменьшаться, а затем автоматически увеличиваться до номинального значения по мере спада температуры на элементах модуля. Схема приведена в приложении Д.

1.3.12 Модуль имеет защиту от перенапряжения на выходе. Напряжение срабатывания защиты не более $1,4 \cdot U_{вых.ном}$.

1.3.13 Коэффициент температурной нестабильности выходного напряжения, измеренный при номинальном входном напряжении (графа 3 таблицы 1) и максимальном токе нагрузки (графа 7 таблицы 1), при изменении рабочей температуры в диапазоне указанном в таблице 3 должен быть не более $\pm 0,01\% / ^\circ\text{C}$.

1.4 Требования к безопасности

1.4.1 Электрическая прочность изоляции между входными и выходными выводами должна выдерживать без пробоя и поверхностного перекрытия воздействие испытательного напряжения постоянного тока величиной 500 В в течение 1 мин в нормальных климатических условиях.

1.4.2 Сопротивление изоляции модуля между входными и выходными выводами должно быть не менее:

- 20 МОм в нормальных климатических условиях;
- 5 МОм при повышенном значении рабочей температуры;
- 1 МОм при повышенной влажности.

1.5 Требования по стойкости к внешним воздействующим факторам

1.5.1 Модуль должен быть стойким к воздействию механических факторов, приведенных в таблице 2.

1.5.2 Модуль должен быть стойким к воздействию климатических факторов, приведенных в таблице 3.

					ТУ 6589-005-40039437-16	ЛИСТ
						6
ИЗМ	Л	№ ДОКУМ	ПОДП	ДАТА		
ИНВ № ПОДЛ		ПОДП И ДАТА		ВЗАМ ИНВ №	ИНВ № ДУБЛ	ПОДП И ДАТА
ФОРМАТ А4						

Таблица 2

Воздействующий фактор и его характеристики	Значение характеристики	Примечание
Синусоидальная вибрация – диапазон частот, Гц – амплитуда ускорения, м/с ² (g)	0,5 – 200 20 (2)	
Механический удар одиночного действия – пиковое ударное ускорение, м/с ² (g) – длительность действия ударного ускорения, мс – число ударов в каждом направлении	200 (20) ≤ 10 3	
Механический удар многократного действия – пиковое ударное ускорение, м/с ² (g) – длительность действия ударного ускорения, мс – число ударов в каждом эксплуатационном положении не менее – частота ударов уд/мин	100 (10) 10 20 60 – 120	

Таблица 3

Воздействующий фактор и его характеристики	Значение характеристики	Примечание
Пониженная температура среды, °С – рабочая – предельная	Минус 40 Минус 60	
Повышенная температура на корпусе, °С	+ 85	
Повышенная относительная влажность воздуха при 25 °С, %	95	

Примечание – По договоренности между потребителем и изготовителем возможно изготовление модулей с параметрами, отличающимися от приведенных в таблице 1 и требованиях 1.3, (электрические параметры); 1.5 (внешние воздействующие факторы).

1.6 Требования по надежности

1.6.1 Срок службы 15 лет.

1.6.2 Срок сохраняемости в условиях 1 группы по ГОСТ 15150 при отсутствии в воздухе кислотных, щелочных и других агрессивных примесей, а также вмонтированных в защищенную аппаратуру или находящихся в защищенном комплекте ЗИП должен быть не менее 12 лет.

1.7 Комплектность

1.7.1 В комплект поставки модуля входят составные части, указанные в таблице 4.

					ТУ 6589-005-40039437-16	ЛИСТ
ИЗМ	Л	№ ДОКУМ	ПОДП	ДАТА		7
ИНВ № ПОДЛ	ПОДП И ДАТА		ВЗАМ ИНВ №	ИНВ № ДУБЛ	ПОДП И ДАТА	
ФОРМАТ А4						

Таблица 4

Наименование составной части	Условное обозначение	Кол-во	Обозначение конструкторских документов
1	2	3	4
1 Модуль	МПВ100А (МПВ100Д) (МПВ100В) (МПВ100С) (МПВ100Г) (МПВ100Е) (МПВ100Н) (МПВ100У) (МПВ100Ю) (МПВ100-3,3) (МПЕ100А) (МПЕ100Д) (МПЕ100В) (МПЕ100С) (МПЕ100Г) (МПЕ100Е) (МПЕ100Н) (МПЕ100Т) (МПЕ100У) (МПЕ100Ю)	1	ИЛАВ.436434.006 (ИЛАВ.436434.006-02) (ИЛАВ.436434.006-04) (ИЛАВ.436434.006-05) (ИЛАВ.436434.006-06) (ИЛАВ.436434.006-07) (ИЛАВ.436434.006-08) (ИЛАВ.436434.006-13) (ИЛАВ.436434.006-12) (ИЛАВ.436434.006-15) (ИЛАВ.436434.007) (ИЛАВ.436434.007-02) (ИЛАВ.436434.007-04) (ИЛАВ.436434.007-05) (ИЛАВ.436434.007-06) (ИЛАВ.436434.007-07) (ИЛАВ.436434.007-08) (ИЛАВ.436434.007-10) (ИЛАВ.436434.007-13) (ИЛАВ.436434.007-12)
2 Этикетка		1 на партию	ИЛАВ.754463.001 ЭТ
3 Упаковка		1	По кооперации

1.8 Маркировка

1.8.1 Место и способ маркировки установлен в конструкторской документации.

1.8.2 На каждом модуле должны быть указаны:

- 1) товарный знак предприятия-изготовителя;
- 2) условное обозначение модуля и маркировка входных и выходных выводов согласно конструкторской документации;
- 3) заводской номер модуля;
- 4) дата изготовления (двумя первыми цифрами указывают месяц, двумя последними – год).

					ТУ 6589-005-40039437-16	ЛИСТ
ИЗМ	Л	№ ДОКУМ	ПОДП	ДАТА		8
ИНВ № ПОДЛ		ПОДП И ДАТА		ВЗАМ ИНВ №	ИНВ № ДУБЛ	ПОДП И ДАТА
ФОРМАТ А4						

1.8.3 Штрих код:

zzz уууу ххvv или zzzz уууу ххvv

где zzz или zzzz – код модуля на предприятии;
уууу – заводской номер модуля;
ххvv – дата – хх – месяц, vv – год.

1.9 Упаковка

1.9.1 Модуль должен быть упакован в соответствии с конструкторской документацией.

1.10 Требования к обеспечению качества в процессе производства

1.10.1 В состав технологического процесса должны быть включены отбраковочные испытания каждого модуля под максимальной электрической нагрузкой в течение 4 часов при температуре на корпусе + 85 °С.

Методика –3.10.

					ТУ 6589-005-40039437-16	ЛИСТ
						9
ИЗМ	Л	№ ДОКУМ	ПОДП	ДАТА		
ИНВ № ПОДЛ		ПОДП И ДАТА		ВЗАМ ИНВ №	ИНВ № ДУБЛ	ПОДП И ДАТА
ФОРМАТ А4						

2 ПРАВИЛА ПРИЕМКИ

2.1 Общие положения

2.1.1 Приемка и контроль качества модуля обеспечиваются следующими основными видами испытаний:

- 1) квалификационные;
- 2) приемосдаточные;
- 3) периодические;
- 4) типовые.

2.1.2 Правила приемки модуля должны соответствовать требованиям, установленным ГОСТ 21194 с дополнениями и уточнениями, приведенными в данном разделе.

2.2 Квалификационные испытания

2.2.1 Для впервые осваиваемых модулей предприятием-изготовителем осуществляется изготовление установочной серии модулей и проведение квалификационных испытаний этой серии.

2.2.2 Квалификационные испытания проводятся в полном объеме, установленном настоящими ТУ для приемосдаточных и периодических испытаний.

2.2.3 Квалификационные испытания в соответствии с ГОСТ 15.009 проводятся предприятием-изготовителем.

2.2.4 По результатам изготовления и испытаний модулей установочной серии комиссия принимает решение об окончании освоения серийного производства модулей и составляет акт приемки установочной серии модулей.

2.3 Приемосдаточные испытания

2.3.1 Приемосдаточные испытания проводят методом сплошного и выборочного контроля.

Выборочному контролю подвергают модули в количестве не менее установленному в ГОСТ 21194 методом случайной выборки.

2.3.2 Объем приемосдаточных испытаний должен соответствовать таблице 5.

Примечание – «+» – испытания проводят; «-» – испытания не проводят.

2.4 Периодические испытания

2.4.1 Периодическим испытаниям подвергают не менее трех модулей, выдержавших приемосдаточные испытания и не реже одного раза в год.

2.4.2. Перечень параметров и требований, проверяемых при периодических испытаниях, приведен в таблице 5.

2.4.3 Отбор образцов на испытания проводят из потока методом случайной выборки.

Отбор модулей оформляется актом по форме принятой на предприятии-изготовителе.

					ТУ 6589-005-40039437-16	ЛИСТ
						10
ИЗМ	Л	№ ДОКУМ	ПОДП	ДАТА		
ИНВ № ПОДЛ		ПОДП И ДАТА		ВЗАМ ИНВ №	ИНВ № ДУБЛ	ПОДП И ДАТА
ФОРМАТ А4						

Таблица 5

Наименование испытаний и проверок	Приемосдаточные испытания		Периодические испытания	Номера пунктов	
	Сплошной контроль	Выборочный контроль		Техн. требований	Методов испытаний
1 Контроль внешнего вида	+	–	–	1.2.2	3.2.2
2 Контроль маркировки	+	–	–	1.8	3.8
3 Контроль электрических параметров	+	–	–	1.3.2, 1.3.4 – 1.3.10	3.3.2 – 3.3.6
4 Контроль массы	–	+	–	1.2.3	3.2.3
5 Контроль габаритных, установочных и присоединительных размеров	–	+	–	1.2.1	3.2.1
6 Контроль комплектности	+	–	–	1.7	3.7
7 Испытания на прочность и устойчивость к внешним воздействующим факторам	–	–	+	1.5, 1.3.11, 1.3.13	3.5, 3.3.7
8 Испытания на безотказность	–	–	+	1.6	3.6
9 Испытания на безопасность	+	–	+	1.4.1, 1.4.2*	3.4
* При приемосдаточных испытаниях проверку сопротивления изоляции по 1.4.2 проводят только в нормальных климатических условиях					

2.5 Типовые испытания

2.5.1 Типовые испытания проводятся для оценки целесообразности и эффективности предлагаемых изменений схемы, конструкции или технологии изготовления модулей, применяемых материалов и покупных комплектующих элементов, а также по рекламациям на модуль.

2.5.2 Типовым испытаниям подвергают модули, изготовленные с учетом предлагаемых изменений по предварительным извещениям.

2.5.3 Испытания проводят по программе и методике, которые в основном должны содержать:

- 1) необходимые испытания из состава приемосдаточных и периодических испытаний;
- 2) требования к количеству и порядку отбора модулей, необходимых для проведения испытаний;
- 3) указание об использовании модулей, подвергнутых испытаниям.

2.5.4 Число модулей, подвергаемых типовым испытаниям, устанавливают в программе испытаний. Отбор модулей оформляют актом.

2.5.5 Результаты типовых испытаний оформляются актом и протоколом с отражением всех результатов испытаний.

					ТУ 6589-005-40039437-16	ЛИСТ
ИЗМ	Л	№ ДОКУМ	ПОДП	ДАТА		11
ИНВ № ПОДЛ		ПОДП И ДАТА		ВЗАМ ИНВ №	ИНВ № ДУБЛ	ПОДП И ДАТА
ФОРМАТ А4						

3 МЕТОДЫ КОНТРОЛЯ

3.1 Общие положения

3.1.1 Контроль модулей проводят в нормальных климатических условиях, установленных ГОСТ 20.57.406, если другие не указаны при изложении конкретных методов контроля.

3.1.2 Перечень рекомендуемого испытательного оборудования и контрольно-измерительной аппаратуры приведен в приложении А.

3.2 Контроль на соответствие требованиям конструкции

3.2.1 Габаритные, установочные и присоединительные размеры модуля (1.2.1) контролируют сличением с чертежами, приведенными в приложении В и измерением размеров любыми средствами измерений, обеспечивающими измерения с погрешностями, не превышающими установленные ГОСТ 8.051.

3.2.2 Контроль внешнего вида модуля на соответствие требованиям 1.2.2 проводят внешним осмотром.

3.2.3 Контроль массы модуля (1.2.3) проводят взвешиванием на весах.

3.3 Контроль на соответствие требованиям к электрическим параметрам

3.3.1 Электрические параметры модуля проверяют по схеме, приведенной в приложении Б.

3.3.2 Проверка выходных напряжений при номинальном входном напряжении (1.3.2); тока потребления (1.3.4); дистанционного выключения (1.3.9) и регулировки выходного напряжения (1.3.10):

1) установить на источнике питания PU1 номинальное входное напряжение (графа 3 таблицы 1), контролируя его значение прибором PV1;

2) с помощью резисторов R1, R2 (формула Б.1 приложения Б) установить на выходе максимальный ток нагрузки $I_{Н.МАКС}$ (графа 7 таблицы 1), контролируя его значение прибором PA2;

3) измерить выходное напряжение $U_{ВЫХ0}$ прибором PV2;

4) измерить ток потребления $I_{П}$ прибором PA1;

5) замкнуть цепь с помощью выключателя SA1;

6) зафиксировать снижение выходного напряжения до нуля прибором PV2;

7) вернуть выключатель SA1 в исходное положение;

8) измерить выходное напряжение прибором PV2;

9) установить переключку 2;

10) измерить выходное напряжение прибором PV2. Выходное напряжение должно увеличиться не менее чем на 5 %;

11) снять переключку 2;

12) установить переключку 3;

					ТУ 6589-005-40039437-16	ЛИСТ
						12
ИЗМ	Л	№ ДОКУМ	ПОДП	ДАТА		
ИНВ № ПОДЛ		ПОДП И ДАТА		ВЗАМ ИНВ №	ИНВ № ДУБЛ	ПОДП И ДАТА
ФОРМАТ А4						

13) измерить выходное напряжение прибором PV2. Выходное напряжение должно уменьшиться не менее чем на 5 %;

14) снять перемычку 3.

Результаты проверки считаются положительными, если измеренные значения выходного напряжения соответствуют требованиям 1.3.2, ток потребления – 1.3.4, модуль дистанционно выключается внешним сигналом (1.3.9) и регулировка выходного напряжения находится в указанном диапазоне (1.3.10).

3.3.3 Проверка нестабильности выходного напряжения при изменении входного напряжения от минимального до максимального значений (1.3.6):

1) установить на источнике питания PU1 минимальное входное напряжение (графа 2 таблицы 1), контролируя его значение прибором PV1;

2) с помощью резисторов R1, R2 (формула Б.1 приложения Б) установить на выходе максимальный ток нагрузки $I_{Н.МАКС}$ (графа 7 таблицы 1), контролируя его значение прибором PA2;

3) измерить выходное напряжение $U_{ВЫХ1}$ прибором PV2.

4) установить на источнике питания PU1 максимальное входное напряжение (графа 4 таблицы 1), контролируя его значение прибором PV1;

5) измерить выходное напряжение $U_{ВЫХ2}$ прибором PV2.

Нестабильности выходного напряжения $K_{НЕСТ1}$ (%) и $K_{НЕСТ2}$ (%) определяются по формулам:

$$K_{НЕСТ1} = \frac{U_{ВЫХ1} - U_{ВЫХ0}}{U_{ВЫХ0}} \cdot 100\%; \quad (3.1)$$

$$K_{НЕСТ2} = \frac{U_{ВЫХ2} - U_{ВЫХ0}}{U_{ВЫХ0}} \cdot 100\%; \quad (3.2)$$

где $U_{ВЫХ0}$ – выходное напряжение при номинальном входном напряжении, В;

$U_{ВЫХ1}$ – выходное напряжение при минимальном входном напряжении, В;

$U_{ВЫХ2}$ – выходное напряжение при максимальном входном напряжении, В.

Результаты проверки считаются положительными, если нестабильность выходного напряжения определенная по формулам (3.1) и (3.2) соответствует требованиям 1.3.6.

3.3.4 Проверка нестабильности выходного напряжения при изменении тока нагрузки от $I_{Н.МАКС}$ до холостого хода (1.3.7):

1) установить на источнике питания PU1 номинальное входное напряжение (графа 3 таблицы 1), контролируя его значение прибором PV1;

2) с помощью резисторов R1, R2 (формула Б.1 приложения Б) установить на выходе максимальный ток нагрузки $I_{Н.МАКС}$ (графа 7 таблицы 1), контролируя его значение прибором PA2;

3) измерить выходное напряжение $U_{ВЫХ0}$ прибором PV2;

					ТУ 6589-005-40039437-16	ЛИСТ
ИЗМ	Л	№ ДОКУМ	ПОДП	ДАТА		13
ИНВ № ПОДЛ		ПОДП И ДАТА		ВЗАМ ИНВ №	ИНВ № ДУБЛ	ПОДП И ДАТА
ФОРМАТ А4						

4) разомкнуть цепь с помощью выключателя SA2, что соответствует работе модуля в режиме холостого хода;

5) измерить выходное напряжение $U_{\text{ВЫХ}3}$ прибором PV2;

Нестабильность выходного напряжения $K_{\text{НЕСТ}3}$ (%) определяется по формуле:

$$K_{\text{НЕСТ}3} = \frac{U_{\text{ВЫХ}3} - U_{\text{ВЫХ}0}}{U_{\text{ВЫХ}0}} \cdot 100 \% \quad (3.3)$$

где $U_{\text{ВЫХ}0}$ – выходное напряжение при токе нагрузки $I_{\text{Н.МАКС}}$, В;

$U_{\text{ВЫХ}3}$ – выходное напряжение при работе модуля в режиме х.х., В.

Результаты проверки считаются положительными, если при изменении тока нагрузки от $I_{\text{Н.МАКС}}$ до холостого хода нестабильность выходного напряжения, определенная по формуле (3.3), соответствует требованию 1.3.7.

3.3.5 Проверка работоспособности модуля после воздействия короткого замыкания (к.з.) по выходу (1.3.8):

1) установить на источнике питания PU1 номинальное входное напряжение (графа 2 таблицы 1), контролируя его значение прибором PV1;

2) с помощью резисторов R1, R2 (формула Б.1 приложения Б) установить на выходе максимальный ток нагрузки $I_{\text{Н.МАКС}}$ (графа 7 таблицы 1), контролируя его значение прибором PA2;

3) измерить выходное напряжение прибором PV2;

4) измерить ток потребления прибором PA1;

5) установить переключку 1 в непосредственной близости от выходных выводов, что соответствует режиму короткого замыкания модуля.

Длительность к.з. 3 – 10 с;

6) измерить ток потребления прибором PA1. Ток потребления не должен превышать 0,25 тока потребления в режиме максимальной нагрузки (1.3.4);

7) измерить выходное напряжение прибором PV2. Выходное напряжение должно отсутствовать;

8) снять переключку 1, что соответствует отмене к.з.;

9) измерить выходное напряжение прибором PV2.

Результаты проверки считаются положительными, если после отмены режима к.з. происходит восстановление работоспособности модуля и выходное напряжение соответствует требованию 1.3.2, а ток потребления – 1.3.4.

					ТУ 6589-005-40039437-16	ЛИСТ
						14
ИЗМ	Л	№ ДОКУМ	ПОДП	ДАТА		
ИНВ № ПОДЛ		ПОДП И ДАТА		ВЗАМ ИНВ №	ИНВ № ДУБЛ	ПОДП И ДАТА
ФОРМАТ А4						

3.3.6 Измерение амплитуды пульсации выходного напряжения (1.3.5). Схема для измерений приведена в обязательном приложении Г.

1) Подсоединить набор резисторов R3, R4 (формула Г.1 приложения Г). Проверить величину суммарного сопротивления прибором PV2. После контроля прибор PV2 отключить;

2) подключить источник питания PU1 и установить на нем минимальное входное напряжение (графа 2 таблицы 1), контролируя его значение прибором PV1;

3) измерить амплитуду пульсации (от пика до пика) прибором PO1;

4) установить на входе модуля номинальное входное напряжение (графа 3 таблицы 1), контролируя его значение прибором PV1;

5) измерить амплитуду пульсации (от пика до пика) прибором PO1;

6) установить на входе модуля максимальное входное напряжение (графа 4 таблицы 1), контролируя его значение прибором PV1;

7) измерить амплитуду пульсации (от пика до пика) прибором PO1;

8) отключить источник питания PU1;

9) отсоединить набор резисторов R3, R4;

10) подсоединить набор резисторов R5, R6 (формула Г.2 приложения Г). Проверить величину суммарного сопротивления прибором PV2. После контроля прибор PV2 отключить;

11) повторить операции 3.3.6 2) ÷ 3.3.6 8);

12) отсоединить набор резисторов R5, R6.

Результаты проверки считаются положительными, если амплитуда пульсации выходного напряжения соответствует требованию 1.3.5.

3.3.7 Проверка тепловой защиты модуля (1.3.11)

Проверку проводят при периодических испытаниях на воздействие повышенной температуры.

Схема проверки приведена в приложении Д.

1) установить на источнике питания PU1 номинальное входное напряжение (графа 2 таблицы 1), контролируя его значение прибором PV1;

2) с помощью резисторов R1, R2 (формула Б.1 приложения Б) установить на выходе максимальный ток нагрузки $I_{н.макс}$ (графа 7 таблицы 1), контролируя его значение прибором PA2;

3) измерить выходное напряжение прибором PV2;

4) выключить модуль;

5) поместить модуль в камеру. Поднимать температуру в камере до тех пор, пока температура на корпусе модуля не достигнет + 105 °С;

6) включить модуль. Напряжение на выходе модуля не должно превышать 0,1 номинального значения;

					ТУ 6589-005-40039437-16	ЛИСТ
ИЗМ	Л	№ ДОКУМ	ПОДП	ДАТА		15
ИНВ № ПОДЛ		ПОДП И ДАТА		ВЗАМ ИНВ №	ИНВ № ДУБЛ	ПОДП И ДАТА
ФОРМАТ А4						

7) включить камеру на снижение температуры в камере до нормальных условий. При снижении температуры напряжение на выходе модуля должно возрасти до номинального значения;

8) проверить выходное напряжение по прибору PV2.

Результаты проверки считаются положительными, если при снижении температуры на элементах напряжение на выходе модуля автоматически увеличилось до номинального значения, и соответствует требованиям 1.3.2.

3.4 Контроль на соответствие требованиям безопасности

3.4.1 Проверку электрической прочности изоляции (1.4.1) модулей проводят на установке TW1 путем приложения испытательного напряжения постоянного тока величиной 500 В между входным контактом «– ВХОД» и выходным контактом «– ВЫХОД».

Предварительно соединить попарно выводы «+ ВХОД» «– ВХОД» и «+ ВЫХОД» «– ВЫХОД».

Повышение напряжения до испытательного значения проводят плавно или ступенями со скоростью примерно 10 % от испытательного напряжения в 1 с.

Изоляцию проверяют испытательным напряжением в течение 1 мин, после чего напряжение плавно или ступенями снижают до нуля.

Погрешность установки испытательного напряжения не должна превышать $\pm 5\%$.

Модуль считается выдержавшим проверку, если:

– в процессе проверки не наблюдались пробой и поверхностное перекрытие изоляции;

– выходное напряжение, измеренное после проверки, соответствует 1.3.2.

3.4.2 Проверку сопротивления изоляции (1.4.2) в нормальных климатических условиях проводят прибором PR1. Испытательное напряжение 100 В подается между входными выводами и выходными выводами.

Предварительно соединить попарно выводы «+ ВХОД» «– ВХОД» и «+ ВЫХОД» «– ВЫХОД».

Показания отсчитываются по истечении 1 мин после подачи испытательного напряжения.

Модуль считается выдержавшим проверку, если сопротивление изоляции не менее 20 МОм.

3.5 Испытания на устойчивость модулей к внешним воздействующим факторам (1.5) проводят по методикам, утвержденным главным инженером предприятия-изготовителя.

					ТУ 6589-005-40039437-16	ЛИСТ
						16
ИЗМ	Л	№ ДОКУМ	ПОДП	ДАТА		
ИНВ № ПОДЛ		ПОДП И ДАТА		ВЗАМ ИНВ №	ИНВ № ДУБЛ	ПОДП И ДАТА
ФОРМАТ А4						

3.6 Испытания на надежность модулей (1.6) проводят по методикам, утвержденным главным инженером предприятия-изготовителя.

3.7 Контроль комплектности

3.7.1 Контроль на соответствие требованиям 1.7 проводят сличением представленного модуля и приложенных документов с таблицей 4.

3.8 Контроль на соответствие требованиям к маркировке

3.8.1 Контроль маркировки на соответствие требованиям 1.8 проводят сличением с конструкторской документацией на модуль.

3.9 Контроль на соответствие требованиям к упаковке

3.9.1 Контроль на соответствие требованиям 1.9 проводят путем проверки упаковки на соответствие требованиям конструкторской документации.

3.10 Отбраковочные испытания модулей по 1.10 в процессе производства проводят по методике предприятия-изготовителя ИЛАВ.436000.007 ИЗ.

4 ТРАНСПОРТИРОВАНИЕ И ХРАНЕНИЕ

4.1 Упакованные в соответствии с конструкторской документацией модули могут транспортироваться всеми видами транспорта в условиях группы 5 ГОСТ 15150 при защите их от прямого воздействия атмосферных осадков и механических повреждений.

4.2 Модули следует хранить в условиях 1 группы по ГОСТ 15150 при отсутствии в воздухе кислотных, щелочных и других агрессивных примесей.

					ТУ 6589-005-40039437-16	ЛИСТ
						17
ИЗМ	Л	№ ДОКУМ	ПОДП	ДАТА		
ИНВ № ПОДЛ		ПОДП И ДАТА		ВЗАМ ИНВ №	ИНВ № ДУБЛ	ПОДП И ДАТА
ФОРМАТ А4						

5 УКАЗАНИЯ ПО ЭКСПЛУАТАЦИИ

5.1 Эксплуатационные режимы модуля не должны превышать значений, указанных в ТУ.

Типовая схема включения модуля приведена в приложении Е.

5.2 Рабочее положение модуля любое.

5.3 Модуль предназначен для работы от источника постоянного тока с напряжением: (18 ÷ 36) В – МПВ100; (36 ÷ 72) В – МПЕ100.

5.4 При установке модуля на печатную плату обеспечить механическое крепление, используя пайку выводов плюс дополнительное крепление к основанию при помощи винтового соединения через отверстия в корпусе модуля (см. приложение В).

5.5 При монтаже модуля на печатную плату соблюдать следующие условия:

1) все выводы модуля, включая незадействованные, должны быть припаяны;
2) расстояние от компаунда до места пайки выводов должно быть не менее 1 мм;

3) пайку выводов модулей осуществлять припоем ПОС-61 (ПОС-63) с помощью флюса ФКСп (30 %) или аналогичным.

Температура пайки не более 260 °С. Время пайки на каждый вывод модуля не более 5 с;

4) не допускается перепайка выводов более трех раз;

5) запрещается кручение выводов модуля вокруг оси и изгиб выводов в плоскости корпуса модуля;

6) пайка модулей в печатную плату с выводами имеющие любые покрытия должна осуществляться без предварительного лужения выводов модуля. Гарантированный срок паяемости – 6 месяцев со дня продажи модуля.

Примечания

1 По истечении гарантированного срока паяемости выводов модулей их необходимо перелуживать погружением в сплав «Розе» при температуре 220 °С с использованием флюсов – ФДГл, ЛТИ-120 или ФАГл. В случае если по истечению гарантированного срока вывода модуля сохраняют паяемость, то перелуживание не требуется.

Химический состав припоев и флюсов, указанных в данном пункте, технология их приготовления и способы удаления остатков флюсов после лужения или пайки указаны в ОСТ 4Г 0.033.200 «Флюсы припои для пайки».

2 При использовании модулей в составе изделий потребителя, подвергающихся влагозащите или иным операциям общей технологической обработке, допускается кратковременное обезжиривание изделий с установленными в них модулями **только** в спирто-бензиновой смеси 1:1 в течение не более трех минут, исключая использование вибрационных и ультразвуковых способов обработки.

Применение других способов обезжиривания необходимо согласовать с предприятием-изготовителем модулей.

					ТУ 6589-005-40039437-16	ЛИСТ
						18
ИЗМ	Л	№ ДОКУМ	ПОДП	ДАТА		
ИНВ № ПОДЛ		ПОДП И ДАТА		ВЗАМ ИНВ №	ИНВ № ДУБЛ	ПОДП И ДАТА
ФОРМАТ А4						

5.6 Не допускаются, какие либо механические воздействия на поверхность заливочного компаунда.

5.7 При эксплуатации предусмотрена возможность дистанционного выключения модуля внешним сигналом. Схема приведена в приложении Е.

При эксплуатации модуля в условиях, не требующих дистанционного выключения вывод «ВЫКЛ» оставить не задействованным.

5.8 Модуль обеспечивает регулировку выходного напряжения в пределах не менее $\pm 5\%$. Для модулей МПВ100-3,3 – $\pm 5\%$ – $1,5\%$.

Схема приведена в приложении Е.

При эксплуатации модуля в условиях, не требующих регулировки, вывод «РЕГ» оставить незадействованным.

5.9 Модуль имеет возможность организации удаленной обратной связи (ОС). Схема приведена в приложении Е.

При эксплуатации модуля в условиях, не требующих удаленной обратной связи, выходы «+ ОС» и «– ОС» оставить незадействованным.

5.10 Модули допускают параллельное включение для наращивания мощности или резервирования питания.

Схема включения приведена в приложении Ж.

Примечание – Если ток нагрузки превышает величину максимального тока нагрузки для одного модуля, нагрузку следует подключать после гарантированного включения всех модулей, т.е. не ранее, чем через 1 с после подачи питания или включения по выводу «ВЫКЛ». В противном случае возможно поочередное включение и уход в перезапуск (срабатывание защиты от перегрузки) модулей в связи с разбросом их задержек включения.

5.11 Модуль имеет защиту от перенапряжения на выходе. Напряжение срабатывания защиты не более $1,4 \cdot U_{\text{ВЫХ.НОМ}}$.

5.12 Модуль имеет тепловую защиту. При перегреве напряжение на выходе модуля должно уменьшаться, а затем автоматически увеличиваться до номинального значения по мере спада температуры на элементах модуля. Схема приведена в приложении Д.

5.13 Максимально-допустимая емкость нагрузки должна быть не более величины указанной в таблице Е.2 приложения Е.

5.14 Модуль должен работать в диапазоне температур от минус $40\text{ }^{\circ}\text{C}$ окружающей среды до $+85\text{ }^{\circ}\text{C}$ на корпусе модуля.

Для обеспечения выходной мощности 100 Вт в любом рабочем режиме температура на корпусе не должна превышать $+85\text{ }^{\circ}\text{C}$.

Замер температуры корпуса проводить в точке, указанной на рисунке И.1 приложения И.

Примечание – Допускается использовать любой способ охлаждения или радиатор любой конструкции, которые обеспечивают в любом рабочем режиме на корпусе модуля температуру не более $+85\text{ }^{\circ}\text{C}$.

					ТУ 6589-005-40039437-16	ЛИСТ
						19
ИЗМ	Л	№ ДОКУМ	ПОДП	ДАТА		
ИНВ № ПОДЛ		ПОДП И ДАТА	ВЗАМ ИНВ №	ИНВ № ДУБЛ	ПОДП И ДАТА	
ФОРМАТ А4						

5.15 Типовое значение коэффициента полезного действия (К.П.Д.), измеренного при номинальном входном напряжении и максимальном токе нагрузки, приведено в таблице 6.

Таблица 6

Типономинал модуля	К.П.Д., %	Типономинал модуля	К.П.Д., %
1	2	3	4
МПВ100-3,3	74	МПЕ100А	82
МПВ100А	80	МПЕ100Д	83
МПВ100Д	80	МПЕ100В	86
МПВ100В	86	МПЕ100С	86
МПВ100С	85	МПЕ100Г	86
МПВ100Г	84	МПЕ100Е	87
МПВ100Е	84	МПЕ100Н	86
МПВ100Н	83	МПЕ100Т	87
МПВ100У	85	МПЕ100У	88
МПВ100Ю	87	МПЕ100Ю	89

5.16 Расчетное время наработки между отказами в нормальных климатических условиях – 500000 час.

5.17 Модуль в условиях эксплуатации неремонтопригоден.

6 ГАРАНТИИ ИЗГОТОВИТЕЛЯ

6.1 Предприятие-изготовитель гарантирует соответствие качества модуля требованиям настоящего ТУ при соблюдении условий эксплуатации, хранения и транспортирования.

6.2 Гарантийный срок эксплуатации 36 месяцев со дня приемки модуля представителями ОТК.

6.3 В случае обнаружения в модуле дефектов, при условии правильной эксплуатации и хранения в течение гарантийного срока, по вине предприятия-изготовителя производится замена модуля предприятием-изготовителем в кратчайший, технически возможный, срок.

Предприятие-изготовитель снимает гарантии при наличии на модуле следов ударов (вмятин, царапин и т.д.).

					ТУ 6589-005-40039437-16	ЛИСТ
ИЗМ	Л	№ ДОКУМ	ПОДП	ДАТА		20
ИНВ № ПОДЛ		ПОДП И ДАТА		ВЗАМ ИНВ №	ИНВ № ДУБЛ	ПОДП И ДАТА
ФОРМАТ А4						

Приложение А

(справочное)

Перечень контрольно-измерительной аппаратуры и испытательного оборудования, применяемых при испытаниях выпрямителя, приведен в таблице А.1

Таблица А.1

Наименование оборудования, изделия	Обозначение ТУ, ГОСТ или основные технические характеристики	Кол-во	Примечание
1 Источник питания, PU1	Напряжение (18 – 72) В, постоянное, регулируемое, ток 8А	1	
2 Вольтамперметр типа М2038, PA1, PA2	ГОСТ 8711-78	2	
3 Цифровой мультиметр типа Актacom AM-1097, PV1, PV2		2	
4 Осциллограф типа С1-65, PO1	Полоса пропускания КВО 0 ÷ 20 МГц	1	
5 Тераомметр типа Е6-13А, PR1	ЯЫ2.722.004 ТУ	1	
6 Пробойная установка типа УПУ-10, TW1	АЭ2.771.001 ТУ	1	
7 Измеритель температуры типа FLUKE, Pt°		1	
8 Тумблер типа ТМ-1, SA1		1	
9 Тумблер типа ТЗ-1, SA2		1	
10 Весы типа ВР 4149	ТУ 25-7721.0074-90	1	
Примечание – Допускается применение других типов оборудования и приборов, удовлетворяющих требованиям настоящих ТУ с аналогичными характеристиками или более высокого класса			

					ТУ 6589-005-40039437-16	ЛИСТ
						21
ИЗМ	Л	№ ДОКУМ	ПОДП	ДАТА		
ИНВ № ПОДЛ		ПОДП И ДАТА		ВЗАМ ИНВ №	ИНВ № ДУБЛ	ПОДП И ДАТА
ФОРМАТ А4						

Приложение Б
(рекомендуемое)

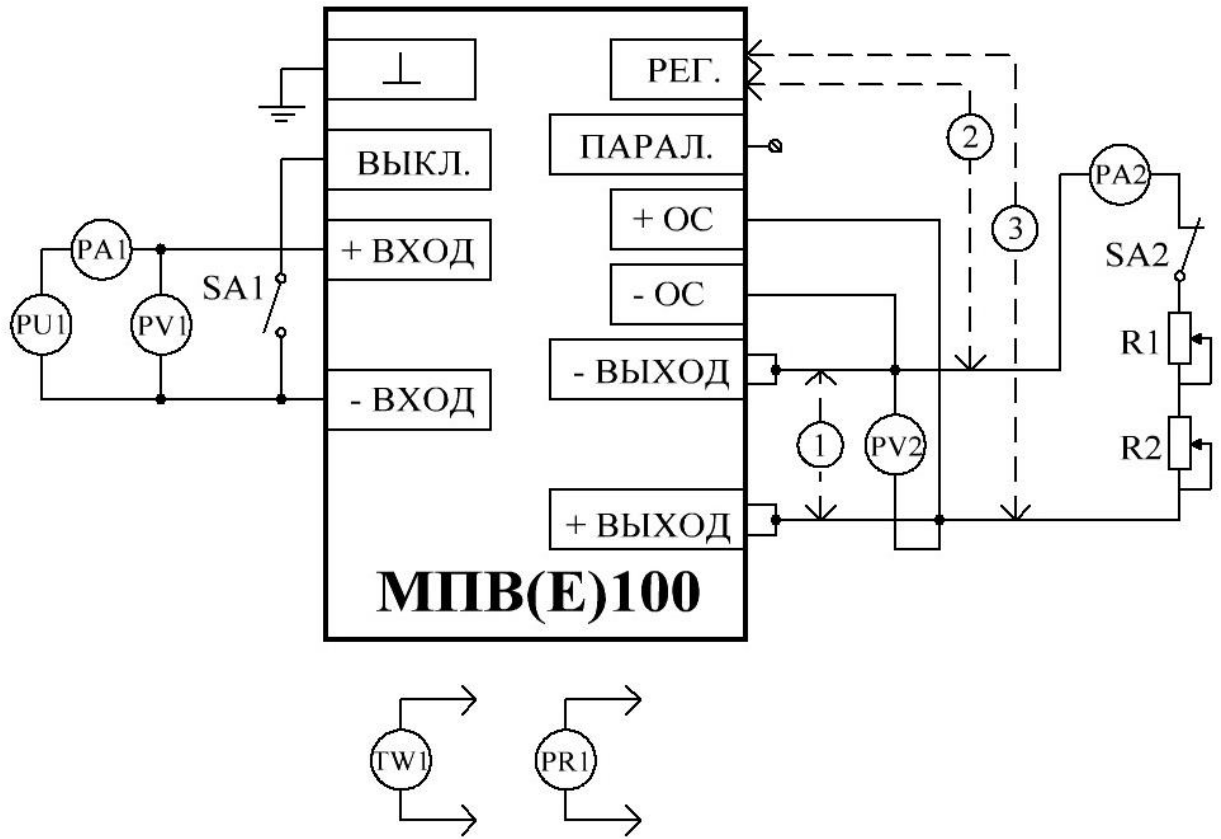


Рисунок Б.1 – Схема проверки электрических параметров модулей

где R1, R2 – набор резисторов типа СПБ-30-25Вт-II или реостатов типа РСП соединенных последовательно или параллельно. Суммарная мощность – не менее максимальной выходной мощности модуля. Величина суммарного сопротивления рассчитывается по формуле:

$$R_{\text{мин}} = (R1 + R2) = \frac{U_{\text{ВЫХ.НОМ}}}{I_{\text{Н.МАКС}}}, \text{ Ом}; \quad (\text{Б.1})$$

1, 2, 3 – переключки.

					ТУ 6589-005-40039437-16	ЛИСТ
ИЗМ	Л	№ ДОКУМ	ПОДП	ДАТА		22
ИНВ № ПОДЛ		ПОДП И ДАТА		ВЗАМ ИНВ №	ИНВ № ДУБЛ	ПОДП И ДАТА
ФОРМАТ А4						

Приложение В
(справочное)

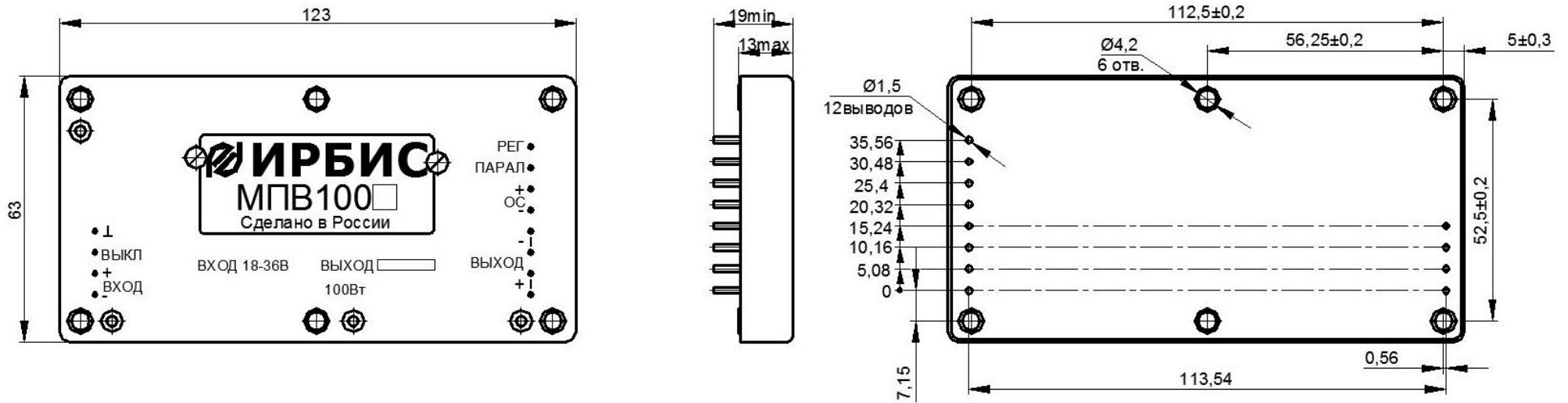


Рисунок В.1 – Габаритный чертеж модулей

					ТУ 6589-005-40039437-16	ЛИСТ
						23
ИЗМ	Л	№ ДОКУМ	ПОДП	ДАТА		
ИНВ № ПОДЛ		ПОДП И ДАТА		ВЗАМ ИНВ №	ИНВ № ДУБЛ	ПОДП И ДАТА
ФОРМАТ А4						

Приложение Г
(обязательное)

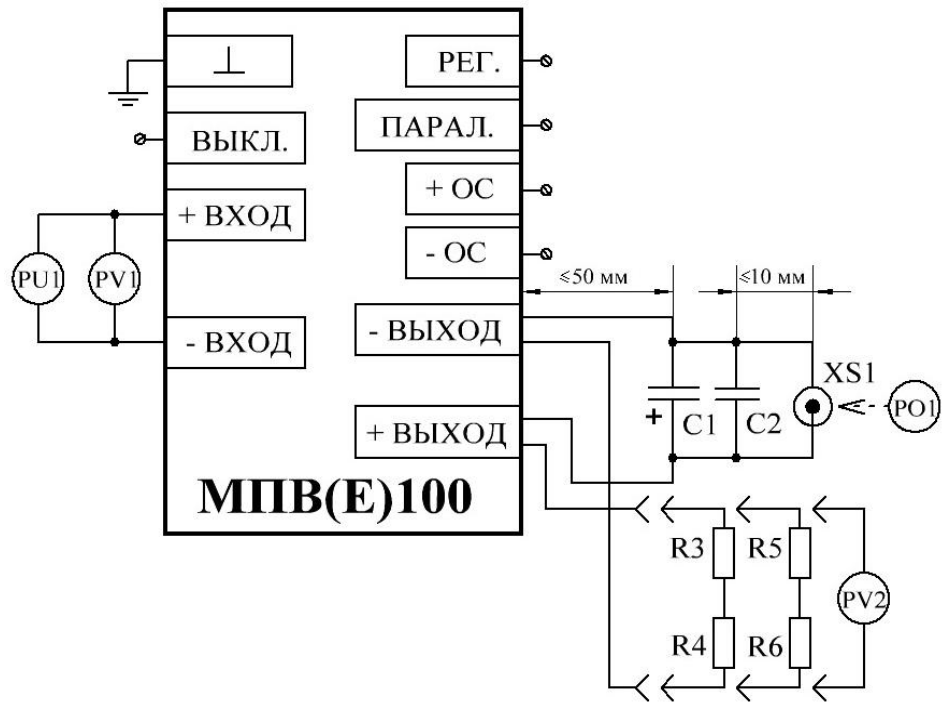


Рисунок Г.1 – Схема проверки амплитуды пульсации выходного напряжения

где C1 – электролитический конденсатор, 100 В 10 мкФ;

C2 – керамический конденсатор, 100 В 1 мкФ;

XS1 – высокочастотный разъем для подключения стандартного осциллографического пробника. Допускается использование разъема типа BNC с подключением осциллографического пробника через BNC-адаптер;

R3, R4, R5, R6 – набор безиндуктивных резисторов типа PR02 соединенных параллельно. Суммарная мощность (R3 и R4 или R5 и R6) не менее максимальной выходной мощности модуля. Величины суммарного сопротивления рассчитываются по формулам:

$$(R3 + R4)_{\text{МИН}} = \frac{U_{\text{ВЫХНОМ}}}{I_{\text{Н.МАКС}}}, \text{ Ом}; \quad (\text{Г.1})$$

$$(R5 + R6)_{\text{МАКС}} = \frac{U_{\text{ВЫХНОМ}}}{0,1 \cdot I_{\text{Н.МАКС}}}, \text{ Ом} \quad (\text{Г.2})$$

Примечания:

1 Длина выводов C1, C2 должна быть минимальной.

2 Конденсаторы должны располагаться в непосредственной близости (максимально близко) к выводам разъема XS1.

3 Конденсаторы должны подключаться витой парой минимальной длины (не более 50 мм) непосредственно к выводам модуля.

					ТУ 6589-005-40039437-16	ЛИСТ
ИЗМ	Л	№ ДОКУМ	ПОДП	ДАТА		24
ИНВ № ПОДЛ		ПОДП И ДАТА	ВЗАМ ИНВ №	ИНВ № ДУБЛ	ПОДП И ДАТА	
						ФОРМАТ А4

Приложение Д
(рекомендуемое)

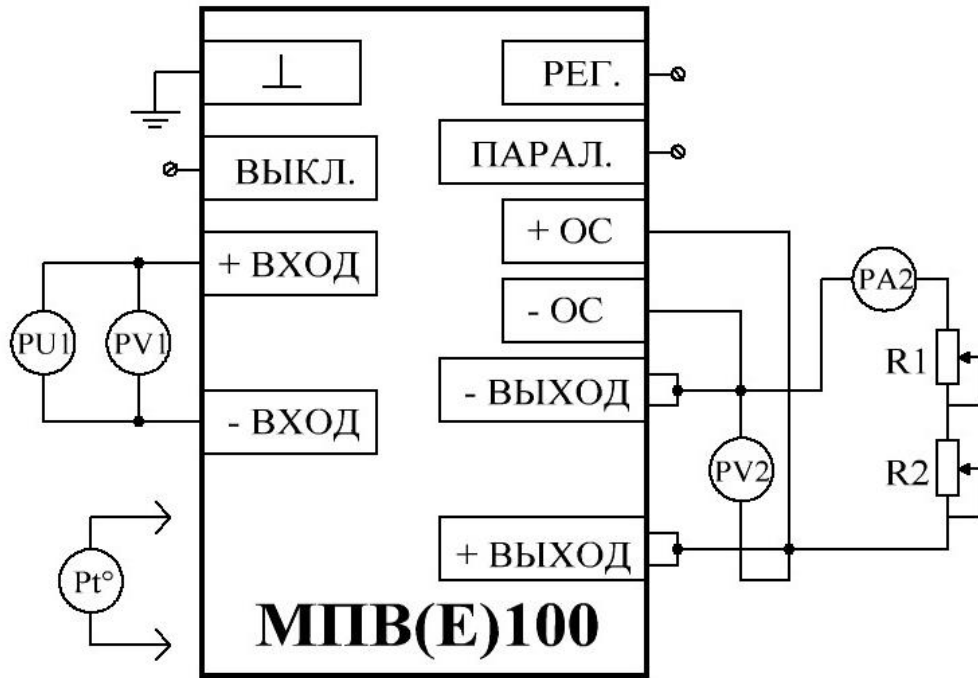


Рисунок Д.1 – Схема проверки тепловой защиты модулей

где R1, R2 – набор резисторов типа СПБ-30-25Вт-II или реостатов типа РСП соединенных последовательно или параллельно. Суммарная мощность – не менее максимальной выходной мощности модуля. Величина суммарного сопротивления рассчитывается по формуле Б.1 приложения Б.

					ТУ 6589-005-40039437-16	ЛИСТ
						25
ИЗМ	Л	№ ДОКУМ	ПОДП	ДАТА		
ИНВ № ПОДЛ		ПОДП И ДАТА	ВЗАМ ИНВ №	ИНВ № ДУБЛ	ПОДП И ДАТА	
						ФОРМАТ А4

Приложение Е
(рекомендуемое)

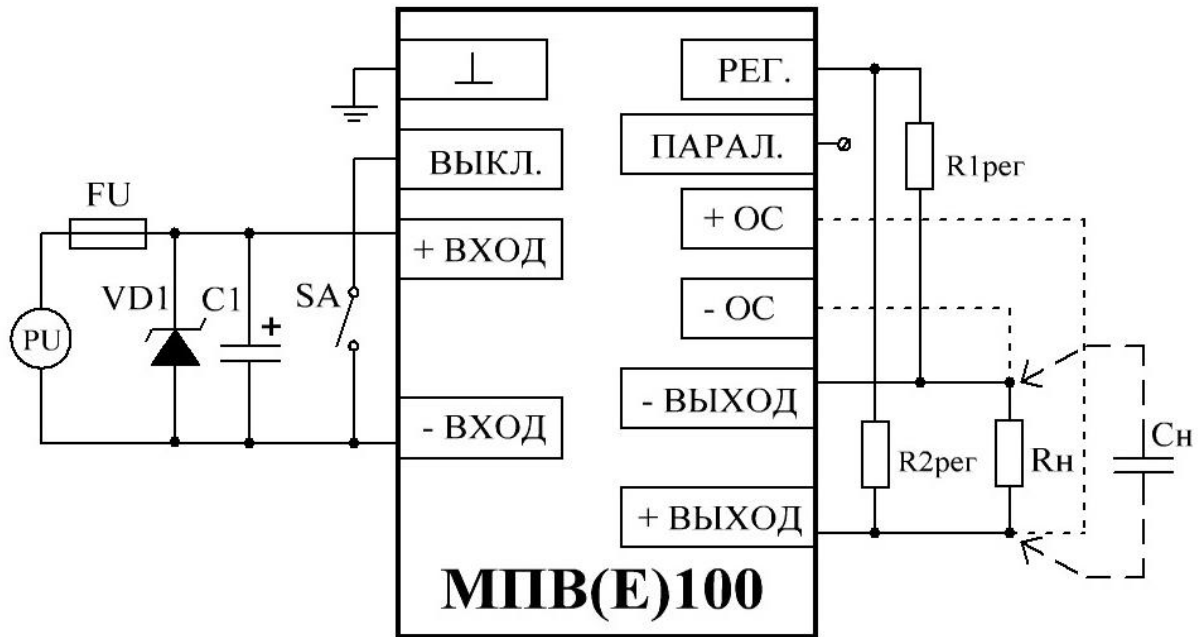


Рисунок Е.1 – Типовая схема включения модулей

где PU – источник питания;
SA – любой механический или электрический контакт; $I_{\text{ВЫКЛ}} \leq 1 \text{ mA}$,
при $U_{\text{ОСТ}} < 0,4 \text{ В}$. Ток утечки не более 50 мкА при напряжении 5 В;
FU – предохранитель, рабочий ток указан в таблице Е.1;
VD1 – ограничительный диод, тип указан в таблице Е.1;
C1 – электролитический конденсатор 47 мкФ с низким последовательным эквивалентным сопротивлением на частоте 100 кГц. Устанавливать рядом с входом модуля, если последовательная индуктивность соединения с источником превышает 1 мкГ.

Таблица Е.1

Тип модуля	FU, А	VD1
1	2	3
МПВ100	10,0	P6KE39A
МПЕ100	6,3	P6KE75A

R1рег, R2рег – регулировочные резисторы для увеличения или уменьшения выходного напряжения соответственно. Значение R1рег и R2рег от 0 до 1 МОм;
Rн – нагрузка;

					ТУ 6589-005-40039437-16	ЛИСТ
ИЗМ	Л	№ ДОКУМ	ПОДП	ДАТА		26
ИНВ № ПОДЛ	ПОДП И ДАТА		ВЗАМ ИНВ №	ИНВ № ДУБЛ	ПОДП И ДАТА	
ФОРМАТ А4						

C_n – емкость нагрузки. Максимально допустимая величина указана в таблице Е.2.

Примечание – По договору между изготовителем и потребителем возможно изготовление модулей, допускающих работу на большую емкость в нагрузке.

Таблица Е.2

Условное обозначение типонаминала модуля	Максимальная емкость нагрузки, C_n , мкФ	Условное обозначение типонаминала модуля	Максимальная емкость нагрузки, C_n , мкФ
1	2	3	4
МПВ100-3,3	1000	МПВ100Г; МПЕ100Г	47
МПВ100А; МПЕ100А	1000	МПВ100Е; МПЕ100Е	47
МПВ100Д; МПЕ100Д	330	МПВ100Н; МПЕ100Н	47
МПВ100В; МПЕ100В	330	МПЕ100Т	33
МПВ100С; МПЕ100С	100	МПВ100У; МПЕ100У	33
		МПВ100Ю; МПЕ100Ю	15

Примечания

1 Соответствие модулей настоящим ТУ (в части электрических параметров) проверяется на активной нагрузке (резисторы). Гарантируется работоспособность модулей при работе на нагрузку типа «генератор тока» с подключением нагрузки при достижении модулем выходного напряжения не менее 75 % от установившегося (номинального) значения.

Нелинейный характер нагрузки (лампы накаливания, галогенные лампы, источники вторичного электропитания и т.д.), а также нагрузка с большей, чем установленной настоящими ТУ емкостной составляющей, должны оговариваться при заказе модулей.

2 Допускается использовать схему включения без элементов FU и VD1. Работоспособность модуля и гарантии сохраняются. Однако при отсутствии FU и VD1 возможен выход из строя модуля при превышении входного напряжения, указанного в графе 4 таблицы 1.

3 Для увеличения выходного напряжения вывод «РЕГ» соединить с выводом «– ВЫХОД», для уменьшения – с выводом «+ ВЫХОД».

4 При эксплуатации модуля в условиях, не требующих дистанционного выключения, регулировки и обратной связи, выводы «ВЫКЛ», «РЕГ», «+ ОС» и «– ОС» оставить незадействованными.

					ТУ 6589-005-40039437-16	ЛИСТ
ИЗМ	Л	№ ДОКУМ	ПОДП	ДАТА		27
ИНВ № ПОДЛ		ПОДП И ДАТА		ВЗАМ ИНВ №	ИНВ № ДУБЛ	ПОДП И ДАТА
ФОРМАТ А4						

Приложение Ж
(рекомендуемое)

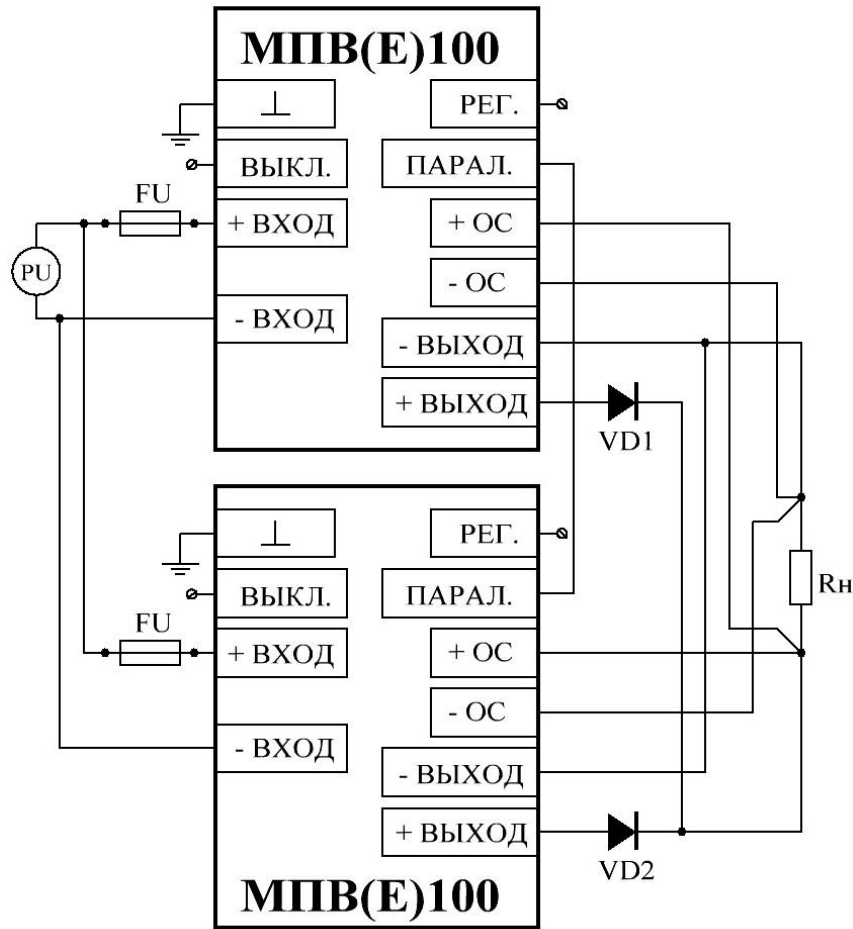


Рисунок Ж.1 – Схема включения модулей на общую нагрузку

где FU – предохранители:
 – для модулей типа МПВ100 с рабочим током не менее 10 А;
 – для модулей типа МПЕ100 с рабочим током не менее 5 А.

Примечания

1 При использовании схемы для резервирования рекомендуется устанавливать диоды VD1 и VD2 (типа «Шоттки» или аналогичные) с параметрами: $U_{VD\text{ МАКС}} > U_{\text{ВЫХ МАКС}}$; $I_{VD\text{ МАКС}} > 1,2 \cdot I_{\text{Н.МАКС}}$ для защиты силовой цепи от к.з.

При подключении «+ ОС» за диодами не происходит изменение $U_{\text{ВЫХ}}$. Модули МПВ100А и МПЕ100А способны обеспечить выходное напряжение до 5,5 В, компенсируя падение напряжения на диодах и проводниках.

2 При использовании схемы для наращивания мощности VD1, VD2 допускается не устанавливать.

					ТУ 6589-005-40039437-16	ЛИСТ
ИЗМ	Л	№ ДОКУМ	ПОДП	ДАТА		28
ИНВ № ПОДЛ		ПОДП И ДАТА		ВЗАМ ИНВ №	ИНВ № ДУБЛ	ПОДП И ДАТА
ФОРМАТ А4						

Приложение И
(справочное)

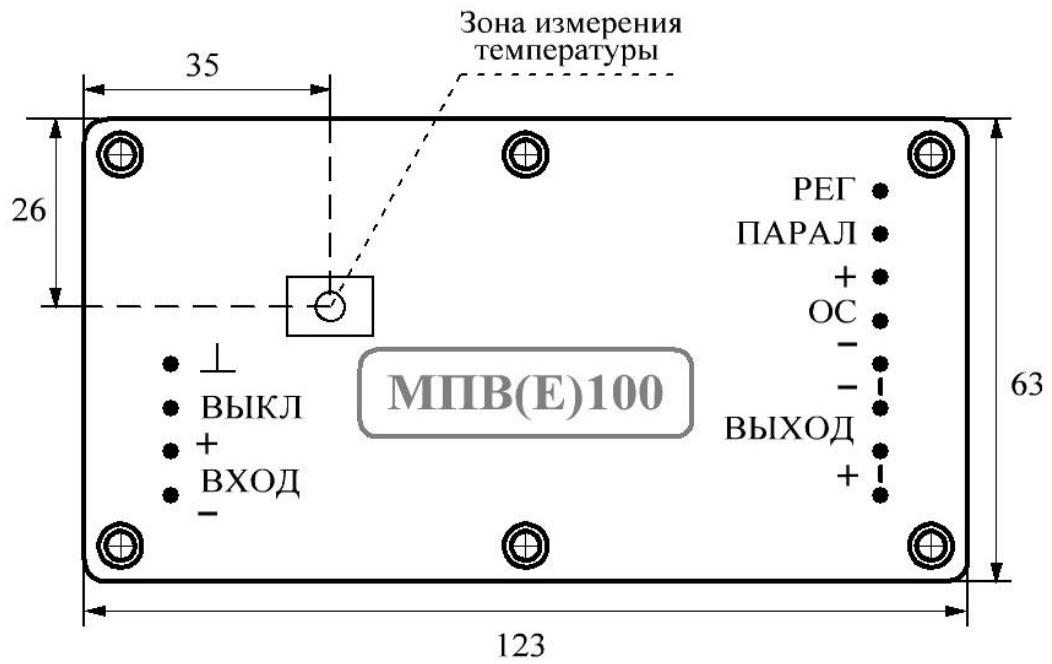


Рисунок И.1 – Точка измерения температуры корпуса модуля

					ТУ 6589-005-40039437-16	ЛИСТ
						29
ИЗМ	Л	№ ДОКУМ	ПОДП	ДАТА		
ИНВ № ПОДЛ		ПОДП И ДАТА		ВЗАМ ИНВ №	ИНВ № ДУБЛ	ПОДП И ДАТА
ФОРМАТ А4						

Приложение К

(справочное)

Перечень документов, на которые даны ссылки в технических условиях

№ п/п	Обозначение НТД, на который дана ссылка	Номер пункту ТУ, в котором дана ссылка
1	ГОСТ 15150-69	Вводная часть; 1.6.2; 4.1; 4.2
2	ГОСТ 21194-87	2.1.2; 2.3.1
3	ГОСТ 15.009-91	2.2.3
4	ГОСТ 20.57.406-81	3.1.1
5	ГОСТ 8.051-81	3.2.1
6	ОСТ 4Г 0.033.200-78	5.5

					ТУ 6589-005-40039437-16	ЛИСТ
						30
ИЗМ	Л	№ ДОКУМ	ПОДП	ДАТА		
ИНВ № ПОДЛ		ПОДП И ДАТА		ВЗАМ ИНВ №	ИНВ № ДУБЛ	ПОДП И ДАТА
ФОРМАТ А4						

ЛИСТ РЕГИСТРАЦИИ ИЗМЕНЕНИЙ

Изм.	Номера листов (страниц)				Всего листов (страниц) в документе	№ документа	Входящий номер сопроводительного документа и дата	Подпись	Дата
	измененных	замененных	новых	аннулированных					

					ТУ 6589-005-40039437-16	ЛИСТ
ИЗМ	Л	№ ДОКУМ	ПОДП	ДАТА		31
ИНВ № ПОДЛ		ПОДП И ДАТА		ВЗАМ ИНВ №	ИНВ № ДУБЛ	ПОДП И ДАТА
ФОРМАТ А4						